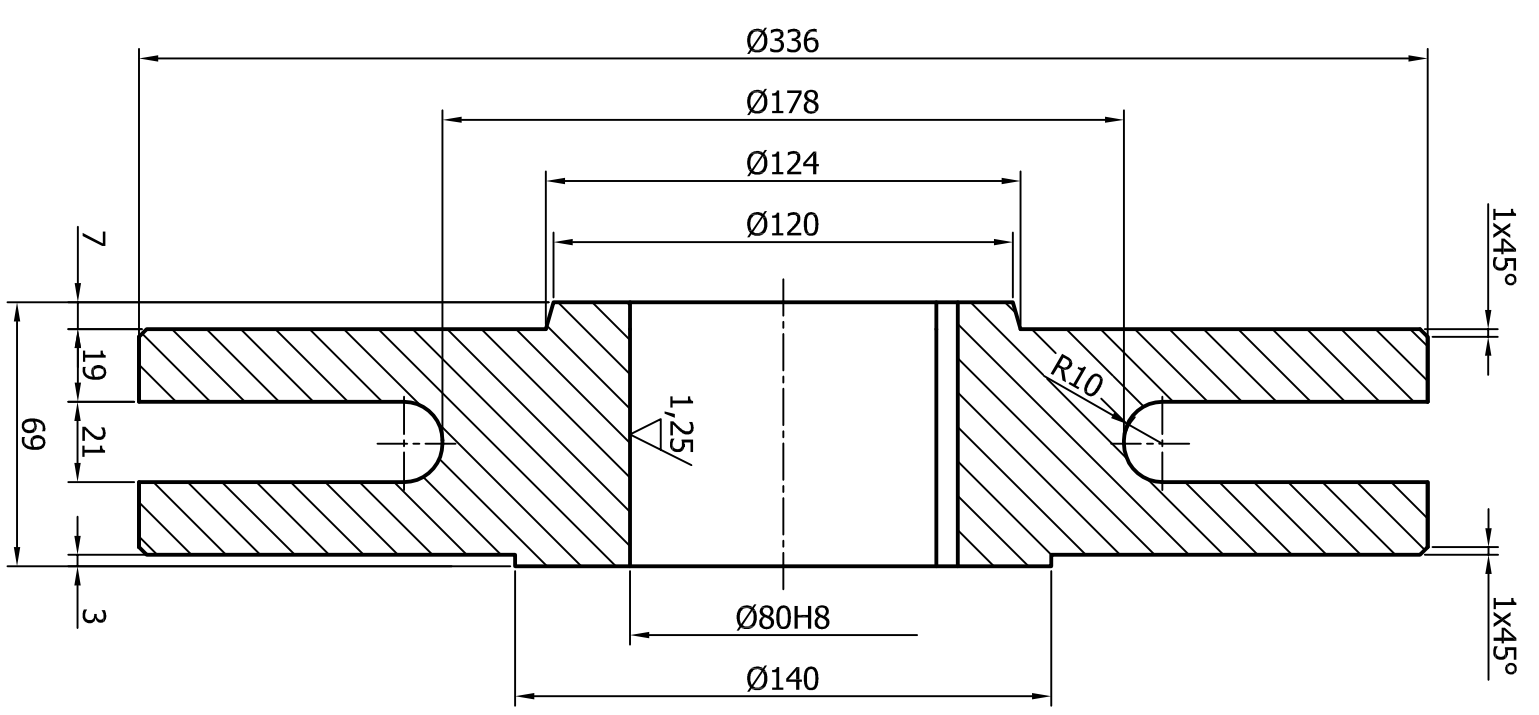
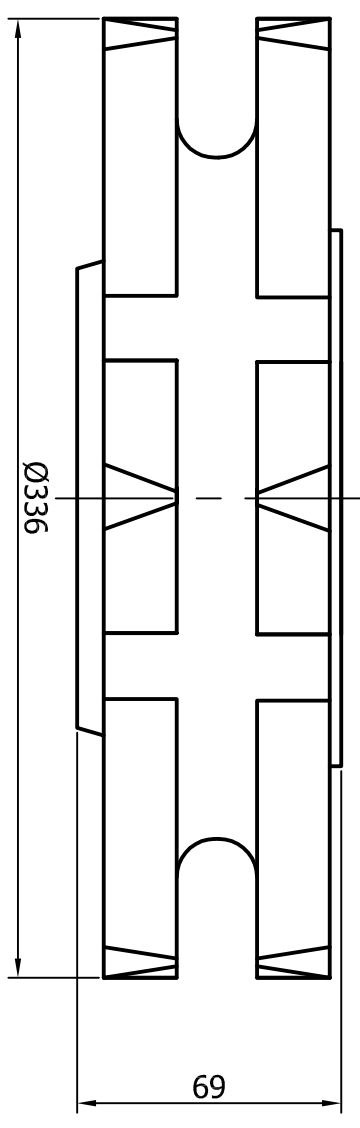
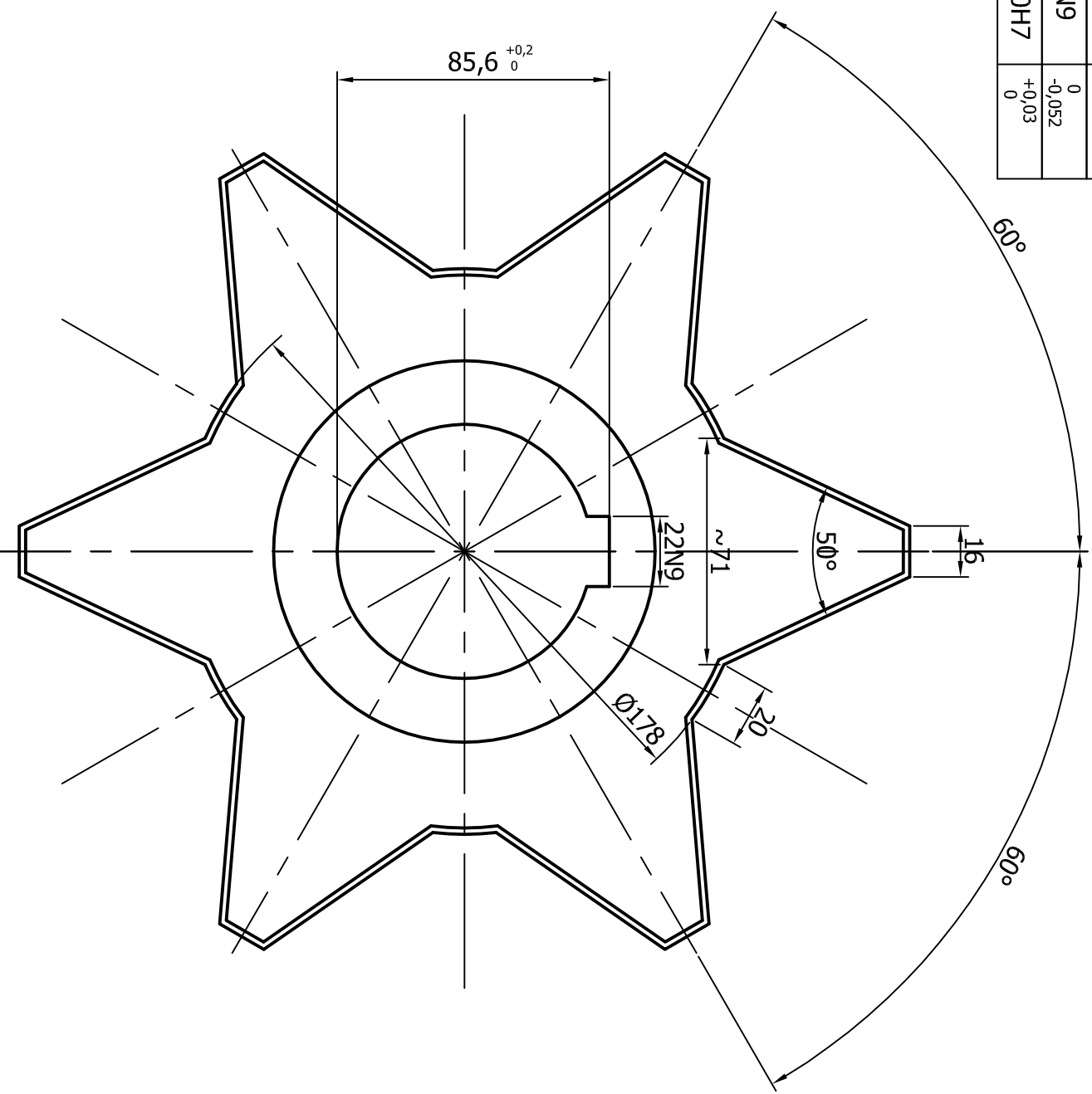


WYMIAR	ODCHYLEKI
22N9	0 -0,052
Ø80H7	+0,03 0



Uwagi:
1. Ostre krawędzie stepić.

5 / (✓)

Poz	Nazwa	II szt	Mat	Masa (kg)	Nr rys/Norma	Nr arch		
	Zmiana	Nr karty	Podpis	Data	Zmiana	Nr karty	Podpis	Data
Materiał		S355		OBIEKT		IOS.		Masa (kg)
Konstr.:		mgr inż. Robert Drogosz		11.2019		Nr rysunku		Nr ark.
Kreślił:		mgr inż. Robert Drogosz		11.2019		82.038.00.000.000.0		II. ark.
Sprawdz.:		mgr inż. J. Han						Nazwa DOS
Zatwierdz.:								
ELPOSERWIS		Podziątka		1:2		Nr arch		
POLANIEC						3 - 05617		

ZESPÓŁ/CZEŚĆ Koło napędowe łańcucha
wygarniacza zgrzeblowego.